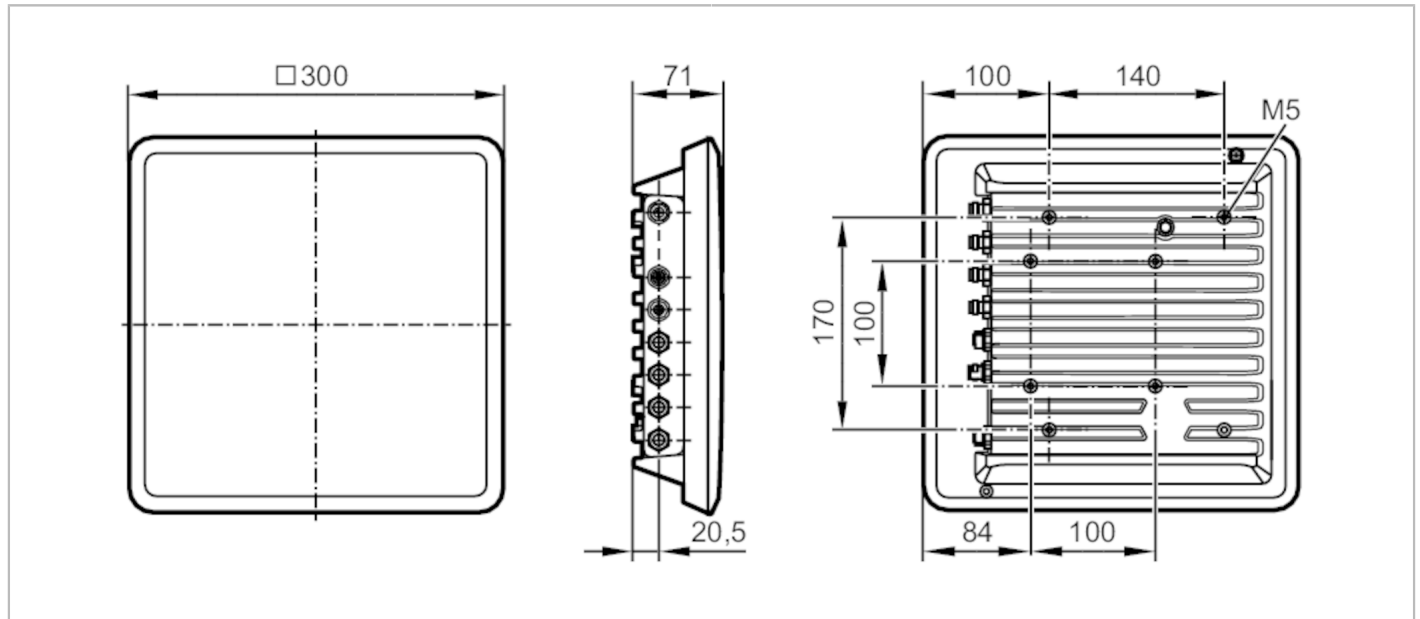


# DTE930



## Unidad de evaluación RFID UHF

DTEUHFEA\_ABRWETUSTN04



Campo de aplicación	
Homologación de equipos radioeléctricos para	EE.UU.; Australia; Canadá; Singapur; Malasia
Datos eléctricos	
Tensión de alimentación [V]	24 DC
Consumo de corriente máx. [mA]	700
Frecuencia de trabajo [MHz]	902...928 (FCC); (Australia: 916...927 MHz)
Conexiones de antena	4; (reverso TNC)
Estándar RFID	EPC Class1 GEN2/ISO 18000-6C
Potencia de envío ERP [mW]	2000; (parametrizable en pasos: 1 dB 50mW ... 2W)
Impedancia [ $\Omega$ ]	50
Entradas/salidas	
Número de entradas y salidas	Número de entradas digitales: 4; Número de salidas digitales: 4
Entradas	
Número de entradas digitales	4
Salidas	
Número de salidas digitales	4
Corriente máx. de carga por salida [mA]	500; (max.)
Rango de detección	
Valor de umbral RSSI	Configurable a través de software
Interfaces	
Interfaz de comunicación	Ethernet
Ethernet - EtherNet/IP	
Protocolo	EtherNet/IP
Tipo de utilización	transmisión de datos



## Unidad de evaluación RFID UHF

DTEUHFEA\_ABRWETUSTN04

Ethernet - TCP/IP		
Protocolo	TCP/IP	
Tipo de utilización	Parametrización	
Condiciones ambientales		
Temperatura ambiente [°C]	-20...55	
Temperatura de almacenamiento [°C]	-40...85	
Grado de protección	IP 67	
Homologaciones / pruebas		
Homologación de equipos radioeléctricos	FCC Part15	
Datos mecánicos		
Peso [K40]	3341,5	
Dimensiones [mm]	300 x 300 x 71	
Materiales	Carcasa: aluminio; Tapa de protección: plástico; Toma TNC: latón / PTFE; Conector: latón / plástico	
Indicaciones / elementos de mando		
Indicador	Disponibilidad	1 x LED, amarillo / verde
		4 x LED, multicolor Programable
Señal acústica		zumbador
Notas		
Cantidad por pack		1 unid.
Conexión eléctrica - Alimentación de tensión		
Power Supply		
1	+24V DC	
2	GND	
3	GND	
4	+24V DC	
Conector: 1 x M12		
Conexión eléctrica - Ethernet		
LAN		
1	TX+	
2	TX-	
3	RX+	
4	RX-	



## Unidad de evaluación RFID UHF

DTEUHFEA\_ABRWETUSTN04

### PoE+

1	TX+ / PoE+1
2	TX- / PoE+1
3	RX+ / PoE+2
4	RX- / PoE+2
5	PoE+1
6	PoE+1
7	PoE+2
8	PoE+2

Conector: 1 x M12



### Conexión eléctrica - entradas / salidas

#### GPIO

1	OUT_CMN
2	OUTPUT_1
3	INPUT_3
4	INPUT_CMN
5	INPUT_1
6	GND
7	UB
8	OUTPUT_4
9	OUTPUT_3
10	OUTPUT_2
11	INPUT_2
12	INPUT_4

Conector: 1 x M12

